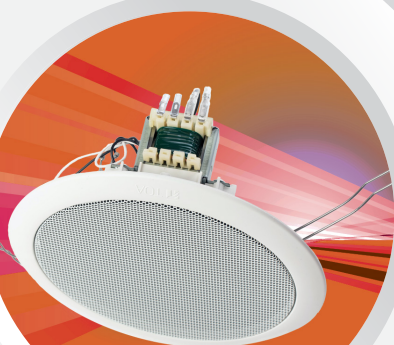




PC-648R / PC-658R / PC-668R / PC-668RC
Loa Âm Trần



Loa Âm Trần

Loại móc treo đàn hồi PC-648R & PC-658R

Dòng PC-648R và PC-658R là loa âm trần của TOA bao gồm vành nhựa, khung loa và lưới tản nhiệt kim loại. Loa có móc treo đàn hồi giúp dễ dàng gắn loa lên trần nhà. Trờ kháng đầu vào có thể dễ dàng thay đổi bằng cách thay đổi vị trí kết nối trên biến áp loa.



Tính Năng

- Cơ cấu treo đàn hồi giúp dễ dàng lắp loa lên trần
- PC-648R: Loại hình nón Ø12cm
- PC-658R: Loại hình nón Ø16cm
- Mã màu mới: RAL 9016
- Nắp chụp loa chống cháy tùy chọn (HIPS UL-94VO)

Nắp chụp tùy chọn:

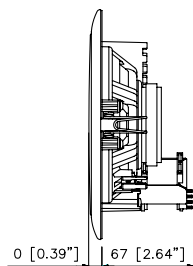
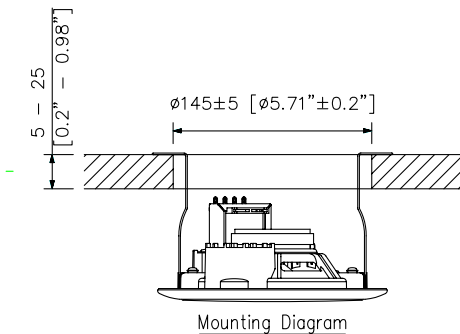
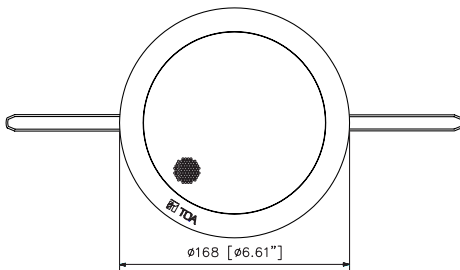


HY-BC648
(cho PC-648R)

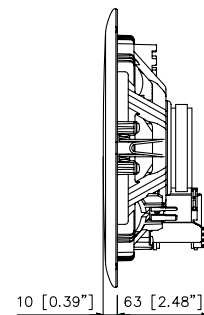
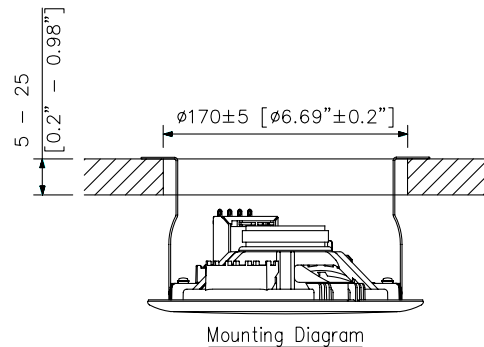
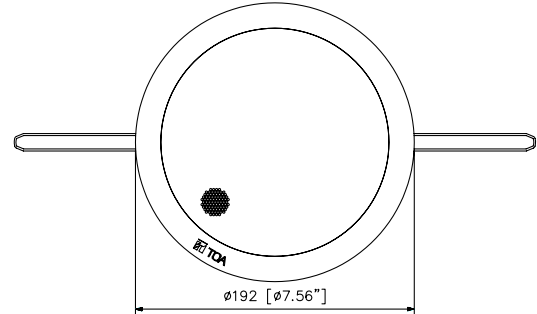
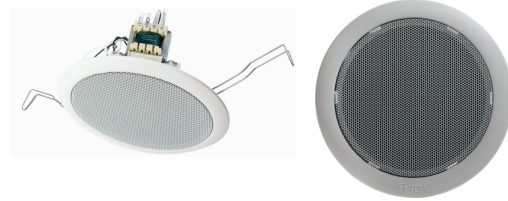


HY-BC658
(cho PC-658R)

Loại hình nón Ø12cm PC-648R



Loại hình nón Ø16cm PC-658R



Loa Âm Trần

Loại móc treo đàn hồi PC-668R & PC-668RC

Dòng PC-668R & PC-668RC là loa âm trần mới của TOA bao gồm vành nhựa kết hợp với khung loa. Loa có móc treo đàn hồi giúp dễ dàng gắn loa lên trần nhà. Thiết kế khung loa mỏng cho phép thiết bị dễ dàng kết hợp hài hòa với thiết kế nội thất bên trong phòng. Trở kháng đầu vào có thể dễ dàng điều chỉnh bằng cách thay đổi vị trí kết nối trên biến áp loa. PC-668RC đi kèm với cầu đấu dây giúp việc đấu nối trở nên dễ dàng hơn.

Tính Năng

- Cơ cấu móc treo đàn hồi giúp dễ dàng gắn loa lên trần
- Công suất 15W, đường kính 20cm
- Hiệu suất cao
- Mã màu mới: RAL 9016
- Nhựa PP, lưới SECC

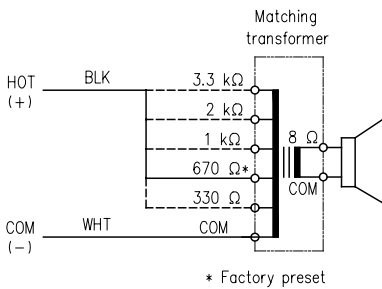
Loa đôi hình nón Ø20cm
PC-668R



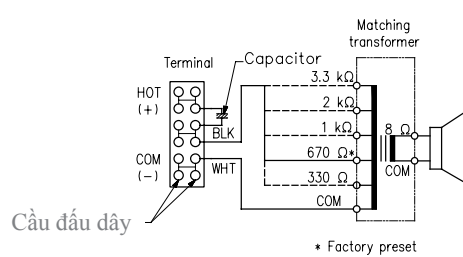
Loa đôi hình nón Ø20cm
PC-668RC



Sơ đồ đi dây cho PC-668R:

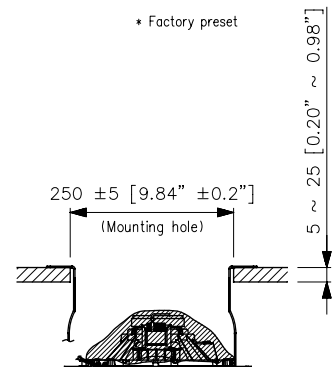
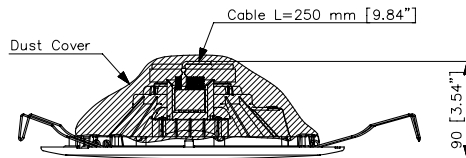
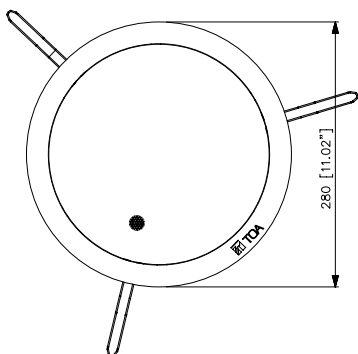


Sơ đồ đi dây cho PC-668RC:



Cầu đấu dây

* Factory preset



Mounting diagram
(Scale 1/4)

Thông số kỹ thuật

Model	PC-648R	PC-658R
Công suất	6 W (100 V Line), 3 W (70 V Line)	
Trở kháng	100 V Line: 1.7 kΩ (6 W), 3.3 kΩ (3 W), 10 kΩ (1 W) 70 V Line: 1.7 kΩ (3 W), 3.3 kΩ (1.5 W), 10 kΩ (0.5 W)	
Độ nhạy	90 dB (1W, 1m)	
Đáp tuyến tần số	100 Hz - 18 kHz	65 Hz - 18 kHz
Thành phần loa	Loa hình nón Ø12 cm	Loa hình nón Ø16 cm
Kích thước lỗ gắn loa	Lỗ gắn trần: Ø 145 ± 5mm Độ dày mặt trần: 5 - 25 mm	Lỗ gắn trần: Ø 170 ± 5mm Độ dày mặt trần: 5 - 25 mm
Phương pháp gắn loa	Móc treo đàn hồi	
Vật liệu	Vành loa: Nhựa Polypropylene, trắng (RAL 9016) Mặt lưới: Thép tấm được xử lý bề mặt, sơn màu trắng (RAL 9016)	
Kích thước	Ø 168 x 77 (S) mm	Ø 192 x 73 (S) mm
Khối lượng	470 g	500 g
Phụ kiện	Giấy khoét lỗ x 1	

Model	PC-668R	PC-668RC
Công suất	15 W (100 V, 70 V Line)	
Trở kháng	100 V Line: 670 Ω (15 W), 1 kΩ (10 W), 2 kΩ (5 W), 3.3 kΩ (3 W) 70 V Line: 330 Ω (15 W), 670 Ω (7.5 W), 1 kΩ (5 W), 2 kΩ (2.5 W), 3.3 kΩ (1.5 W)	
Độ nhạy	96 dB (Pink Noise 500 Hz- 5 kHz / 1W, 1m)	
Đáp tuyến tần số	65 Hz - 20 kHz (ở 20 dB dưới ngưỡng SPL)	
Thành phần loa	Loa hình nón Ø20 cm	
Kích thước lỗ gắn loa	Lỗ gắn trần: Ø 250 ± 5mm Độ dày mặt trần: 5 - 25 mm	
Kết nối ngõ vào	-	Dạng dây (Có sẵn cầu đầu hoặc chia nhánh)
Phương pháp gắn loa	Móc treo đàn hồi	
Vật liệu	Vành loa: Nhựa Polypropylene, sơn màu trắng (RAL 9016 hoặc màu tương đương) Mặt lưới: Thép tấm được xử lý bề mặt, sơn màu trắng (RAL 9016 hoặc màu tương đương)	
Kích thước	Ø 280 x 90(S) mm	
Khối lượng	960 g	970 g
Phụ kiện	Giấy khoét lỗ x 1	



TOA Electronics Vietnam Co., Ltd

www.toa-vn.com

Đặc tính kỹ thuật có thể được thay đổi mà không thông báo trước.
Ấn phẩm lưu hành nội bộ @Hà Nội, tháng 03-2019.



Like us on Facebook
facebook.com/ToaVietNam

Quét QRcode để truy cập trực tiếp thông tin sản phẩm và hướng dẫn sử dụng mới nhất trên website <http://toa-vn.com>