


# HƯỚNG DẪN SỬ DỤNG VÀ CÀI ĐẶT

## LOA SÂN VƯỜN GS\_302

### I. LƯU Ý TRƯỚC KHI LẮP ĐẶT

- Loa GS-302 là loại loa chuyên dụng được sử dụng cho các khu vực ngoài trời như sân vườn, resort nên vỏ loa được làm bằng nhựa, sơn đen khi tháo từ thùng carton ra chú ý không va đập mạnh và tránh làm xước vỏ.
- Loa GS-302 có các mức công suất là : 30W, 15W, 10W, 5W và 3W. Trong đó mặc định từ nhà máy loa **GS-302 để ở 15W**. Nên tùy vào cấu hình của hệ thống sẽ thay đổi mức công suất phát của loa cho phù hợp (thường sẽ thiết kế ở mức 30W nên cần phải chuyển sang chế độ 30W).

GARDEN SPEAKER					
Model GS-302					
RATED INPUT 30W (100V LINE)					
	3.3kΩ	2kΩ	1kΩ	670Ω	330Ω
100V	3W	5W	10W	15W	30W
70V	1.5W	2.5W	5W	7.5W	15W

 TOA Corporation  
MADE IN INDONESIA

- Quy chuẩn mẫu dây cho toàn bộ hệ thống loa.  
VD dây loa có hai màu trắng và màu đen thì bạn phải đấu toàn bộ dây màu trắng vào màu trắng của GS-302 qua cầu đấu và dây màu đen vào dây màu đen của LOA, tránh đấu lộn xộn màu.
- Tem đi cùng dùng để bảo vệ ốc vít khỏi môi trường. Hãy cất giữ cẩn thận và dán vào ốc vít khi toàn bộ hệ thống đã cấu hình xong. Tránh dán luôn vì có thể khi cần thay đổi công suất loa, sẽ phải tháo ra khi đó bóc tem ra sẽ rất khó dán lại.

### II. HƯỚNG DẪN THAY ĐỔI CẤU HÌNH VÀ LẮP ĐẶT LOA

#### 1. Hình Dạng Loa



#### Tem TOA

Phía dưới có ốc vít để mở nắp phía trên loa ra thay đổi công suất phát

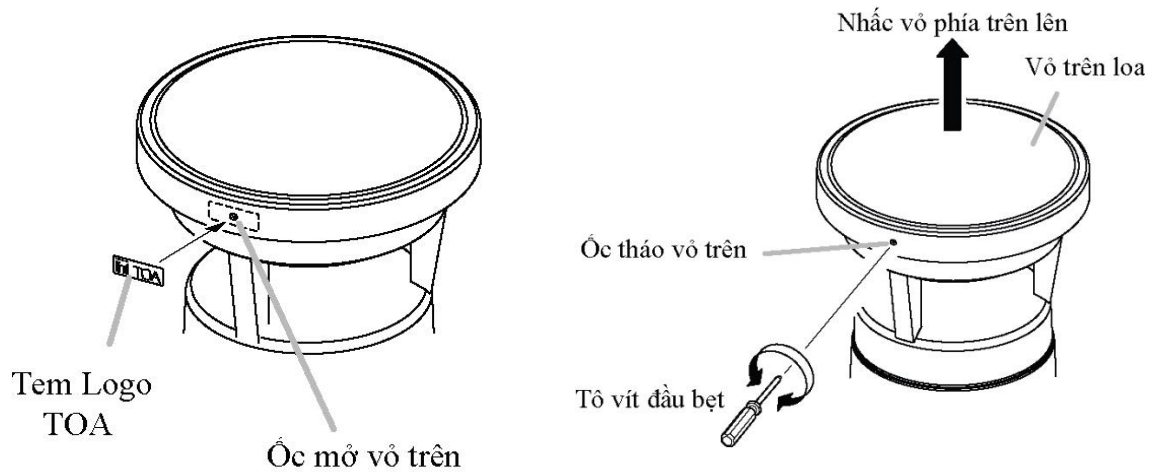
#### ỐC CỐ ĐỊNH

Dùng để vít, giữ cố định loa xuống mặt sàn.  
03 lỗ ốc đường kính 10mm

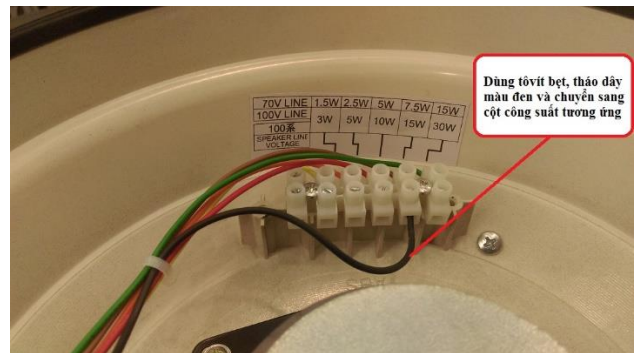
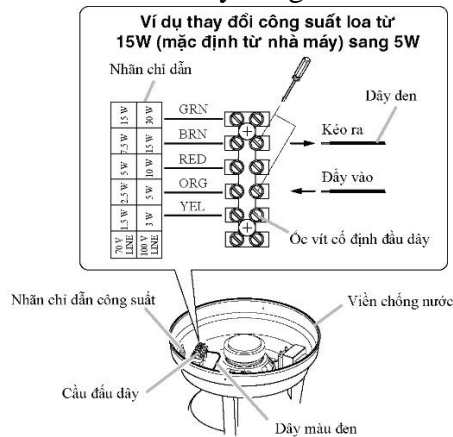
Hình dạng loa

## 2. Thay Đổi Mức Công Suất Phát Của GS-302

- Bước 1: Mở nắp phía trên của GS-302 : Tháo ốc cố định dưới logo – có 2 ốc (với sản phẩm mới thì chưa dán logo – nên cắt logo cẩn thận tránh thất thoát), nhấn nhẹ nhàng mặt trên của loa ra theo hướng thẳng đứng.



- Bước 2 : thay đổi công suất theo yêu cầu:  
VD cách cách thay công suất từ 15W sang mức 5W

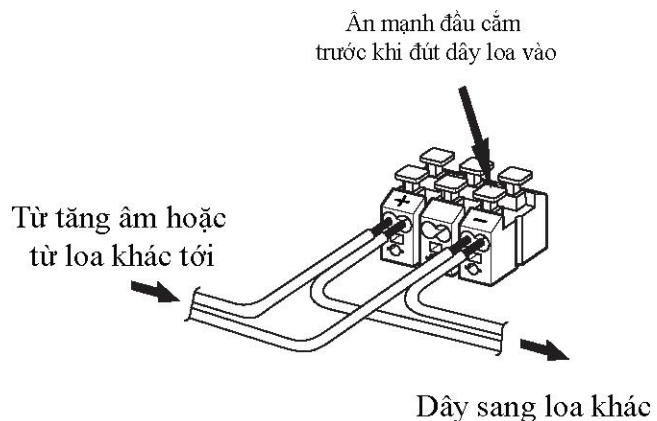
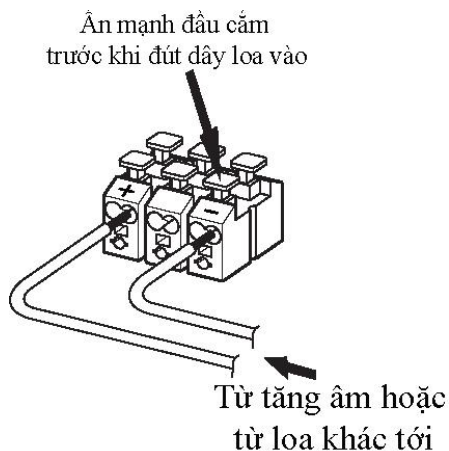


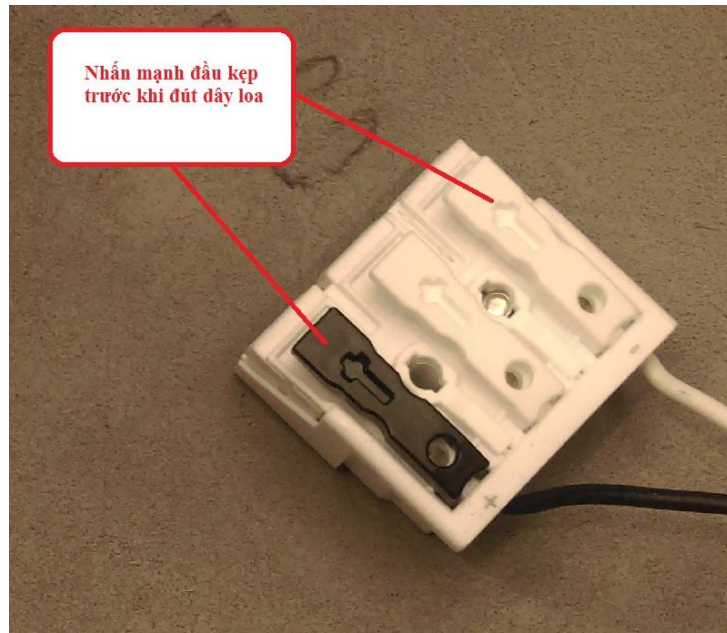
- Bước 3: Lắp lại vỏ hộp như trạng thái ban đầu

## 3. Cách Đấu Dây Loa

Nếu có 1 loa hoặc là loa cuối cùng của đường dây

Nếu là loa ở giữa đường dây

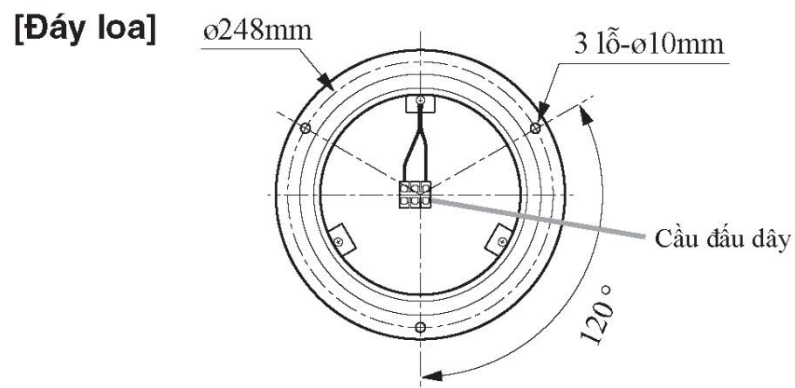
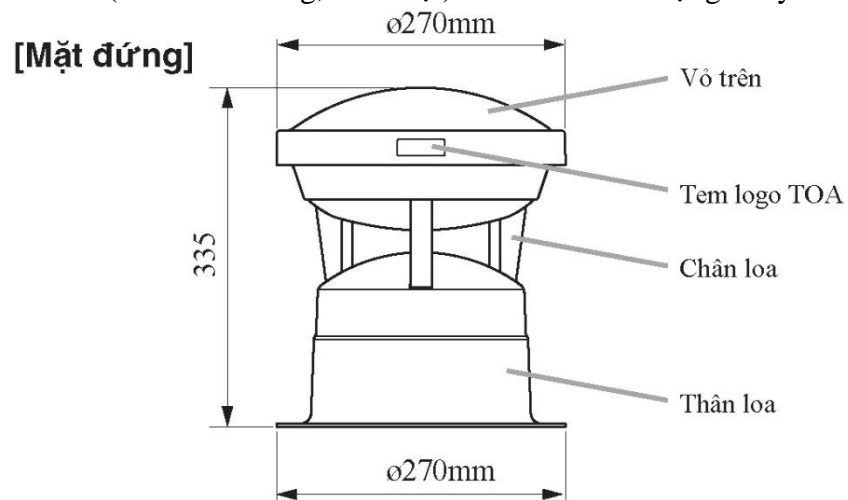


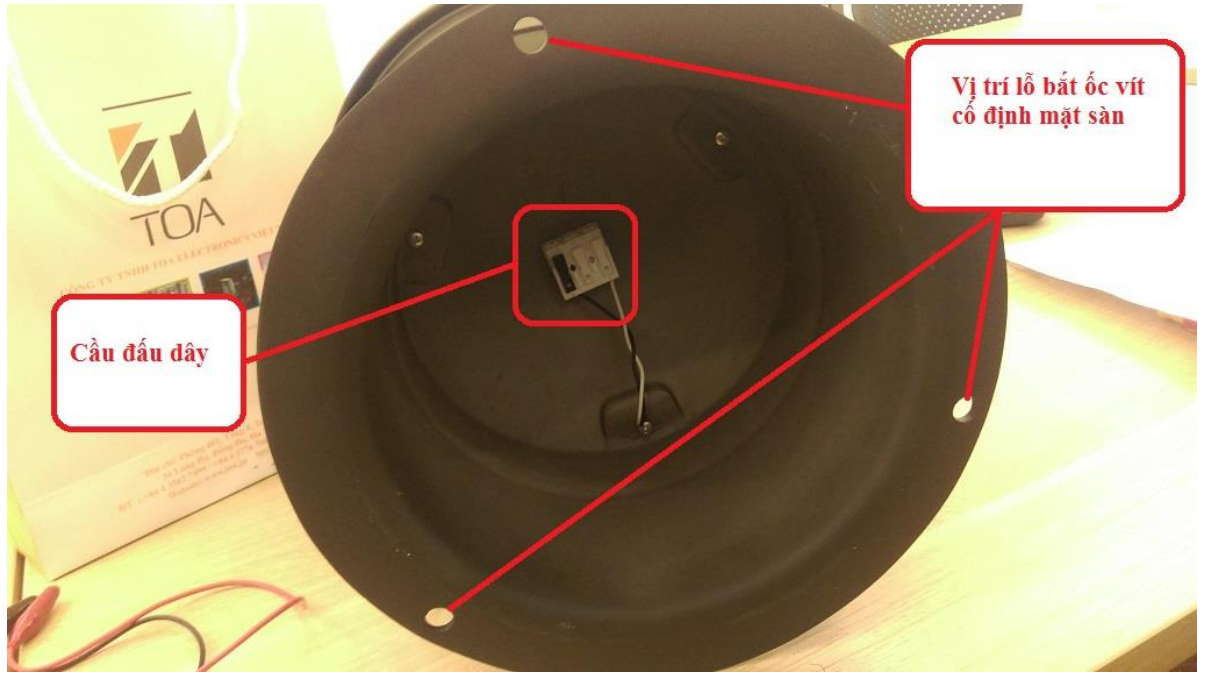


*Chú ý: Đầu cùng màu dây*

#### 4. Cố Định Loa Xuống Mặt Sàn

Yêu cầu loa phải được giữ cố định xuống mặt nền cứng. Vỏ dưới của loa có sẵn 03 lỗ đường kính 10mm để vít chặt xuống mặt sàn. Mặt sàn có thể là bê tông đúc thành hình vuông, có lỗ luồn dây hoặc là gạch, đá lát nền. Kích cỡ yêu cầu có đường kính (nếu hình tròn) hoặc chiều dài, rộng tối thiểu (nếu hình vuông, chữ nhật) > 35cm. Khối lượng khuyến cáo  $\geq 5\text{kg}$ .

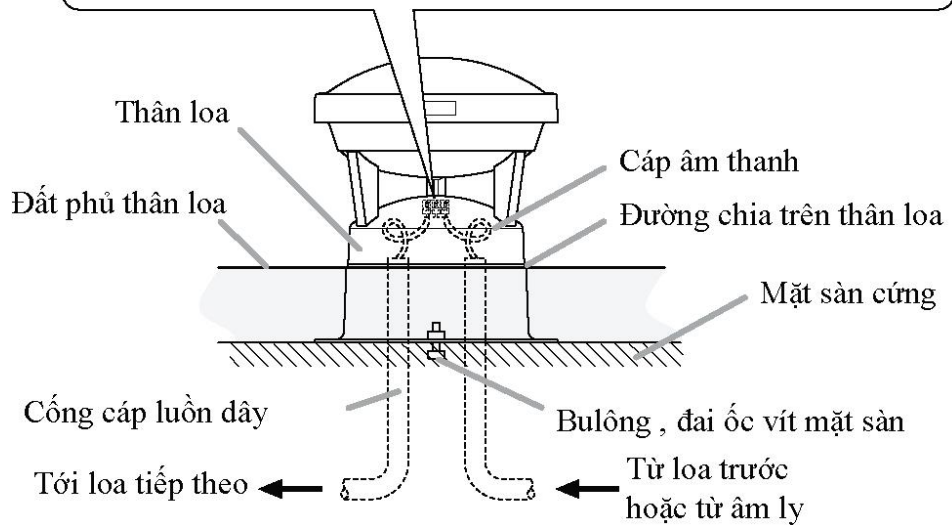
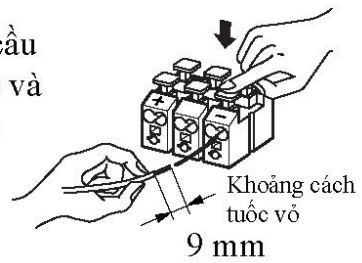




Vị trí và kích thước của ốc vít cố định mặt sàn

### Cầu đấu dây

Chú ý đấu đúng màu dây, trên cầu đấu dây có ghi rõ cực dương (+) và cực âm (-). Tránh đấu nhầm cực của dây với các loa trong cùng một đường dây.



# HÌNH ẢNH THỰC TẾ SAU THI CÔNG



Hướng dẫn trực tiếp từ TOA ELECTRONICS VIETNAM

Website: <http://toa-vn.com>

