



# M-864D MIXER SỐ STEREO



**MIXER SỐ KIỂU THANH TRƯỢT  
ĐÁP ỨNG NHIỀU CHỨC NĂNG  
CHO PHÁP CÀI ĐẶT CÁC THÔNG SỐ TƯƠNG TỰ  
THÔNG QUA MÁY TÍNH VÀ MẠNG LAN**

# Công nghệ kỹ thuật số độc quyền của TOA cho từng sự kiện khác nhau.

Bộ mixer số Stereo mới M-864 của TOA cung cấp các chức năng và khả năng vận hành như model tiền nhiệm trước đó M-633D, nhưng M-864 thêm các đặc tính nâng cao hơn như phím điều chỉnh tương tự bằng thanh trượt, 22 ngõ vào âm thanh, bảng điều chỉnh từ xa và phần mềm cài đặt với giao diện đồ họa. Với thiết bị đã có, TOA tạo nên âm thanh trung thực bằng công nghệ độc quyền về cộng hưởng và sử dụng cho phòng tiệc, phòng đa năng và các khu vực tổ chức sự kiện khác nhau.



Mixer số Stereo M-864D



## Chức năng điều chỉnh âm thanh tối ưu

- Tự động điều chỉnh cộng hưởng (ARC) đo lường và xử lý thuật toán tối ưu hoá bài phát biểu và cho âm thanh rõ ràng với từng môi trường âm khác nhau.
- Chức năng chống phản hồi âm (FBS) loại bỏ âm thanh phản hồi gây ra khi micro khi di chuyển từ vị trí này sang vị trí khác.
- Chức năng tự động ngắt âm thanh ngõ vào stereo (tự động ngắt hoặc giảm xuống) ngõ vào stereo khi mà xác định được tín hiệu điều khiển mô-nô.

## Chức năng vận hành dễ dàng, thuận tiện

- Phím tinh chỉnh âm lượng tương tự bằng thanh trượt.
- Ngõ vào Stereo trước mặt cho phép kết nối với đầu phát âm thanh số.
- Bộ nhớ chương trình cho phép lưu lại những cài đặt của người sử dụng để đáp ứng trong từng nhu cầu cụ thể.
- Bảng điều chỉnh từ xa tùy chọn (ZM-9011/9012/9013/9014) cho phép dễ dàng vận hành thiết bị từ xa và có tính năng như một chức năng hỗ trợ cài đặt như điều chỉnh âm lượng, bật/tắt kênh, ma trận chuyển mạch và gọi bộ nhớ chương trình bằng nút ấn.

## Đáp ứng chính xác yêu cầu của người sử dụng

Phần mềm đồ họa (GUI) chuyên dụng giúp cài đặt thông số điều chỉnh với độ chính xác cao trên máy tính thông qua mạng LAN.

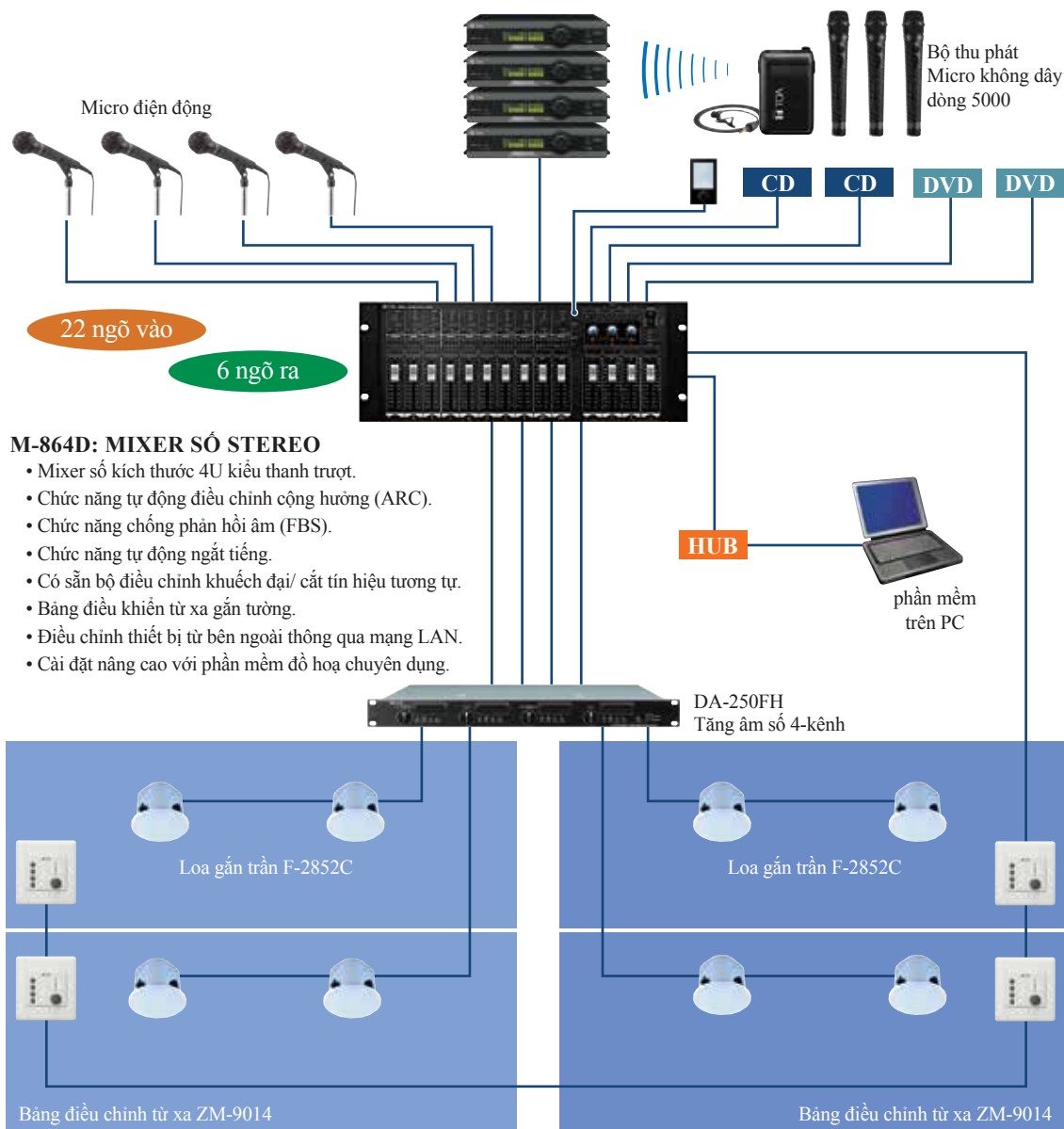
## Lựa chọn cấu hình linh hoạt

- Lắp đặt độc lập (kích thước 4U).
- Có thể kết nối tới 05 bộ M-864D với 22 ngõ vào và 06 ngõ ra trên một thiết bị.
- Có thể cài đặt cho từng loa tốt hơn với việc sử dụng kết hợp cùng bộ xử lý âm thanh kỹ thuật số DP-SP3.



# A cho phép tối ưu chất lượng âm thanh

## ỨNG DỤNG

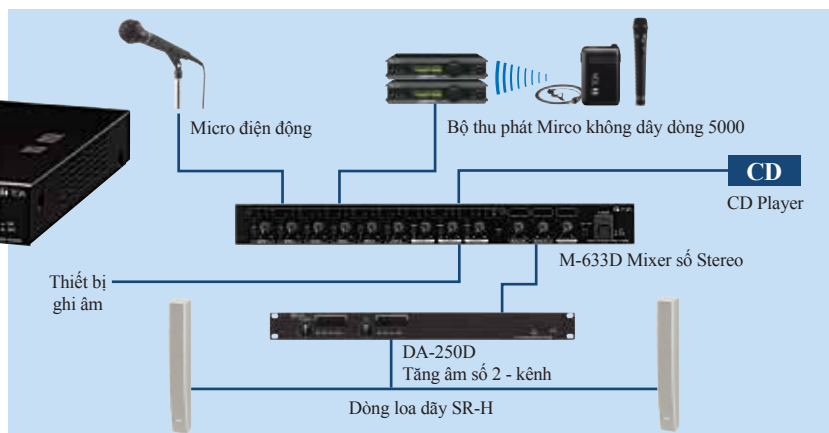


Dòng sản phẩm phù hợp với những yêu cầu vận hành đơn giản chỉ với vài thao tác nhưng vẫn cho chất lượng âm thanh vượt trội.



**M-633D MIXER SỐ STEREO**

- Kích thước nhỏ gọn: 1U.
- Chức năng tự động điều chỉnh cộng hưởng (ARC).
- Chức năng chống phản hồi âm (FBS).
- Chức năng Clipguard (ACG).
- Chức năng ngắt tiếng.



# THÔNG SỐ KỸ THUẬT

M-864D Mixer Số Stereo	
<b>Đáp tuyến tần số</b>	20Hz – 20kHz
<b>Tần số lấy mẫu</b>	48kHz
<b>Dải âm thanh</b>	100dB hoặc hơn (IHF-A weighted)
<b>Độ méo</b>	0.03% hoặc thấp hơn, 1kHz, +4dB* ngõ vào/ra, 20Hz – 20kHz BPF
<b>Crosstalk</b>	-80dB hoặc thấp hơn, 1kHzΩ
<b>Ngõ vào</b>	8 kênh vào dạng mô-nô, giắc đầu nổi rời (3 chân) Nguồn phantom (+24V DC, 10mA, có công tắc ON/OFF cho từng kênh) Cài đặt độ khuếch đại (cài đặt cho từng kênh) 7 ngõ vào stereo kênh (L, R) (1-A, 1-B, 1-C, 2-A, 2-B, 2-C, ngõ vào mặt trước) kiểu giắc RCA (ngõ vào stereo dạng mini giắc mặt trước thiết bị) : -10dB* (tối đa. +10dB*), 10kΩ Cắt độ khuếch đại cho từng kênh: - tới 0dB (không bao gồm ngõ vào mặt trước)
<b>Ngõ ra</b>	4 kênh ngõ ra, +4dB* (tối đa. +24dB*), trở kháng tải 600Ω hoặc hơn, dạng cân bằng điện, giắc đầu nổi rời (3 chân) 1 kênh ngõ ra cho ghi âm (L, R): -10dB* (tối đa. +10dB*), trở kháng tải 1kΩ hoặc hơn, giắc RCA Điều chỉnh độ khuếch đại
<b>Ngõ vào điều khiển</b>	8 kênh, dạng điện áp hồ: 24V DC, dòng ngắn mạch: 5mA, giắc đầu nổi rời (10 chân)
<b>Ngõ ra điều khiển</b>	8 kênh, dạng không-điện áp, khả năng đáp ứng: 24V DC/100mA, giắc đầu nổi rời (10 chân)
<b>Bảng điều chỉnh từ xa</b>	2 kênh, số lượng tối đa: 8 thiết bị trên một kênh 24V DC x 2, công tắc ON/OFF x 1, giắc đầu nổi rời (10 chân) Kiểu cáp: cáp chống nhiễu CPEV (1 cặp cho dữ liệu, 1 cặp cung cấp nguồn nuôi) hoặc cáp chống nhiễu Cat 5 dạng xoắn đôi cho LAN (CAT5-STP)
<b>Mạng</b>	Network I/F: 1 kênh của 10BASE-TX (Tự động điều chỉnh), Cổng kết nối RJ45, kết nối với bộ chia mạng switch/hub Giao thức mạng: TCP/IP Cáp kết nối: Cáp chống nhiễu Cat. 5 hoặc cáp xoắn dùng cho mạng LAN (CAT5-STP hoặc tốt hơn) Độ dài cáp tối đa: 100m (giữa M-864D và bộ chia mạng switch/hub)
<b>Bộ nhớ chương trình</b>	16
<b>Bộ xử lý tín hiệu</b>	Chức năng tự động cộng hưởng âm thanh (ARC) Chức năng chống phản hồi âm Bộ lọc: 8 kênh (mỗi kênh là ngõ vào mô-nô), bộ lọc thông cao: 20Hz – 20kHz Điều chỉnh âm sắc: BASS, MID, TREBLE Cài đặt thông số âm sắc: 20Hz – 20kHz, 15dB, 4 kênh (cho từng kênh ra) Ma trận: 12 x 4 Khuếch đại Crosspoint : - tới 0dB với bước điều chỉnh 1dB Chức năng tự động ngắt tiếng
<b>Chức năng</b>	Điều chỉnh ngõ vào PAD, cắt tần số thấp, điều chỉnh ngõ ra tương tự, Chức năng khoá hoạt động mặt trước, tổng hợp stereo, Bảng cài đặt chức năng
<b>Bảng điều khiển mặt trước</b>	LED hiển thị mức ngõ vào, LED hiển thị mức ngõ ra, Phím khởi động đo ARC: công tắc ON/OFF, Chức năng chống phản hồi âm (FBS): công tắc ON/OFF, Cắt âm trầm: công tắc ON/OFF, tổng hợp Stereo: công tắc ON/OFF, Điều chỉnh âm sắc: BASS/MID/TREBLE, ngõ vào Mô-nô, Cài đặt tương tự: cài đặt khuếch đại, PAD ON/OFF, nguồn Phantom Ngõ vào Stereo, cài đặt tương tự: cài đặt Trim, cài đặt khuếch đại ngõ ra REC, Phím chọn chương trình, phím khoá mặt điều khiển phía trước, Bảo trạng thái hoạt động, thanh trượt điều chỉnh tương tự
<b>Phụ kiện tùy chọn</b>	Bảng điều chỉnh từ xa: ZM-9011/9012/9013/9014,đôi nguồn AC: AD-246

\*0dB = 0.775V

## Yêu cầu máy tính cá nhân

<b>Yêu cầu cấu hình</b>	CPU: tối thiểu Pentium 4, 2GHz / RAM: 1.5GB or more (dễ xuất 2GB) Màn hình: độ phân giải 1024 x 768pixel hoặc cao hơn Không gian đĩa: tối thiểu 16MB. và cần thêm tối thiểu 600MB (32-bit version) hoặc 1.5GB (64-bit version) khi cài "NET Framework" Ổ đĩa quang: đầu đọc CD-ROM, Card mạng: tối thiểu 10BASE-T
<b>Hệ điều hành</b>	Tối thiểu hệ điều hành Windows XP SP3, Windows Vista (32/64-bit) SP1, Windows 7 (32/64-bit edition)
<b>Ứng dụng yêu cầu</b>	NET Framework 4 Client Profile

\*Windows là hệ điều hành đã đăng ký thương mại của tập đoàn Microsoft tại Hoa Kỳ /hoặc các nước khác.

\*Pentium đã được đăng ký thương mại bởi tập đoàn Intel.

\*Các tên riêng đã được đặc ký thương mại bởi các công ty riêng biệt.

## Bảng điều chỉnh từ xa tùy chọn



ZM-9011



ZM-9012



ZM-9013



ZM-9014

M-633D Mixer Số Stereo	
<b>Đáp tuyến tần số</b>	20Hz – 20kHz
<b>Tần số lấy mẫu</b>	48kHz
<b>Dải âm thanh</b>	90dB hoặc hơn (IHF-A weighted)
<b>Độ méo</b>	0.03% hoặc thấp hơn, 1kHz, -10dB* ngõ vào, 0dB* ngõ ra (20Hz – 20kHz BPF)
<b>Ngõ vào</b>	6 kênh vào dạng mô-nô (MONO IN 1 – 6), Có thể lựa chọn chức năng độc lập cho từng kênh theo mức sau LINE : -10dB*, 2.4kΩ MIC : -46dB*, 2.4kΩ PHANTOM : -46dB*, 2.4kΩ nguồn phantom +24V DC, 10mA dạng cân bằng điện từ Giắc đầu nổi rời (3 chân), kiểu giắc điện thoại 3 ngõ vào stereo (L, R) (STEREO IN 1 - 3) -10dB*/10kΩ, Giắc cắm dạng RCA (STEREO IN 1 - 3), Dạng Stereo giắc mini (ST IN 1)
<b>Ngõ ra</b>	2 kênh ra dạng mô-nô (MONO OUT 1, 2), 0dB* (trở kháng tải: 1kΩ hoặc hơn), dạng cân bằng điện từ, giắc đầu nổi rời (3 chân) 1 kênh ngõ ra stereo (L, R) (ST OUT L, R) 0dB* (trở kháng tải: 1kΩ hoặc hơn), dạng cân bằng điện từ, giắc đầu nổi rời (3 chân) 1 kênh ngõ ra cho ghi âm (L, R) (ST OUT L, R) -10dB* (trở kháng tải: 1kΩ hoặc hơn), giắc cắm RCA
<b>Đường Bus</b>	Kênh ra dạng Mô-nô x 2, kênh ra dạng Stereo x 1
<b>Bộ xử lý tín hiệu</b>	Chức năng tự động cộng hưởng âm thanh (ARC), Chức năng chống phản hồi âm, Chức năng tự động "Clipguard", Chức năng tự động ngắt tiếng

\*0dB = 1V



Like us on Facebook

facebook.com/ToaVietNam

TOA Electronics Vietnam Co., Ltd

www.toa-vn.com

Đặc tính kỹ thuật có thể được thay đổi mà không thông báo trước.

Ấn phẩm lưu hành nội bộ @Hà Nội, tháng 11-2016.